

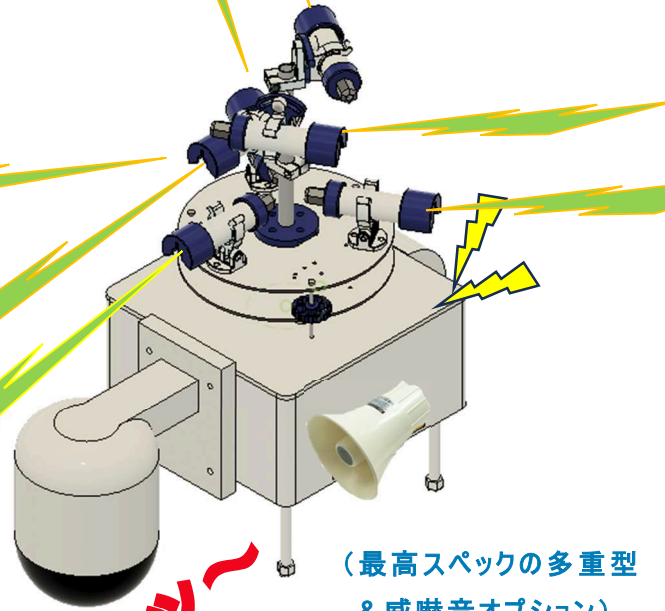
有害鳥獣撃退装置

～カモシュ～ム光線～

無線赤外線センサー（オプション）
（無線範囲 70m以内）

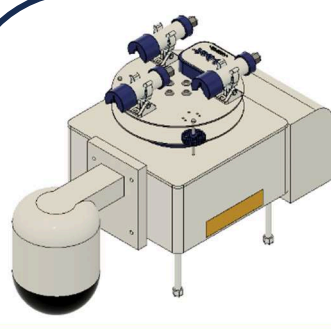
Com03

畑に近づけない

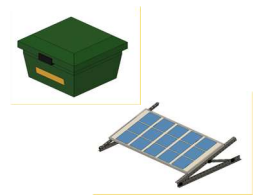


（最高スペックの多重型
& 威嚇音オプション）

【標準仕様】



標準撃退装置



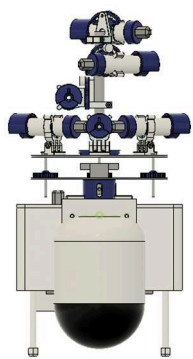
ソーラー発電装置



通信SIM



モバイルルーター



（多重型オプション）



（遠隔監視・遠隔操作）

自宅・出張先からでもコラ～！

J-bot

COM02からの変更点一覧

1. 旋回角度を 2種類の角度から選択可能。

※90°、180° の 2種類。

2. 回転テーブルの水平度合を微調整できる。

3. 水平レーザーを3本に増量。

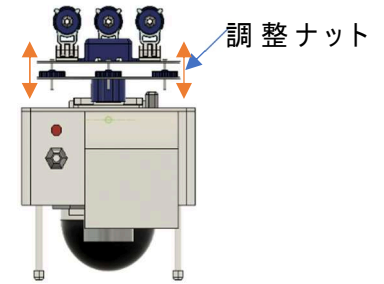
※これにより、段差や遮蔽物への対応が向上。

※カメラ上のレーザーを廃止。

(COM02まで水平レーザー×2、カメラレーザー×1)

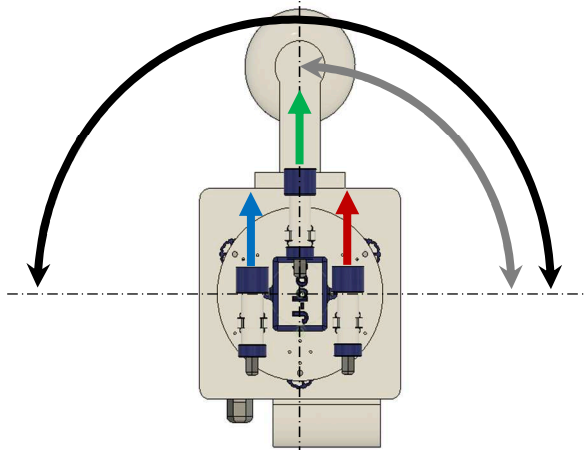
4. 新たな 360°モードを追加。

※COM02の場合はレーザーを1本反転して取付けることで対応していた。



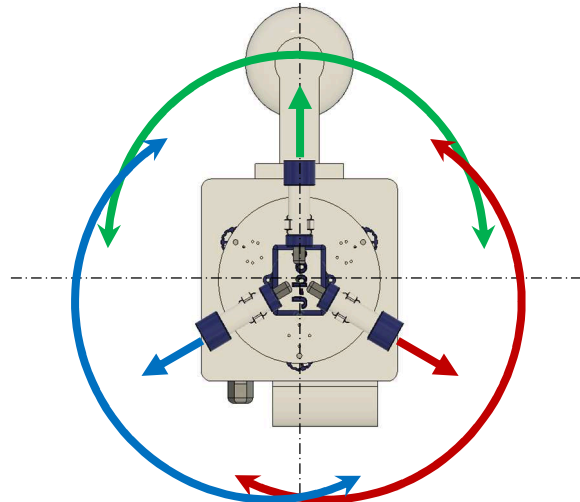
●旋回角度の変更が可能。

※90°、180° の 2種類。



●360°モード

レーザーブラケット(レーザーの保持部)の方向を変更して、180°モードで使用します。



仕様一覧

	内容
電源供給	①太陽光発電方式
	②AC電源方式
通信方式	モバイルデータ通信
寸法	約 200×400×320mm
質量	約 3kg
材質	鉄、ステンレス及びプラスチック類
温度保証	0~40°C
対応OS	iOS/Android
対象動物	カモ類 ※シカ、イノシシにも効果あります。
オプション	①レーザー増設
	②爆音機連動ユニット
	③子機

株式会社 -

熊本県八代郡氷川町宮原 667-2(開発室)

0965-62-3862(問合せ先)



-